

350W 单路输出系列

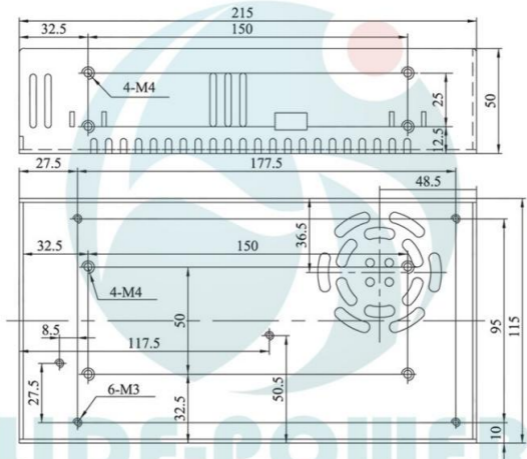
- 高可靠性，高性价比
- 内置可控速风扇
- 保护功能：过载/过压/过温/短路保护
- 5年保修
- S320C 215×115×50 (mm)



输入电压范围.....	170~264VAC (210~370VDC)
输入频率.....	47~63Hz
输入启动冲击电流....	40A/230V (冷态时)
输入漏电流.....	<0.7mA/230VAC
电网调整率(满载时)..	≤±0.5%
输出电压可调范围....	±10%
输出过载保护.....	110~130%，关闭输出，重启电源恢复
输出过压保护.....	115~150%，关闭输出，重启电源恢复
绝缘强度.....	I/P-O/P:1.5KVAC/1min I/P-F/G:1.5KVAC/1min O/P-F/G:0.5KVAC/1min
上升时间.....	满负载时为50ms (典型值)
保持时间.....	满负载时为20ms (典型值)
工作温度.....	-20℃~+50℃
安规标准.....	设计参照GB4943, UL60950, EN60950
EMC 标准.....	设计参照GB9254, EN55022 classA
冷却行式.....	风冷

型号	直流输出		负载调整率	纹波	效率
LD350W-S-5	5V	60.0A	0.50%	120mV	77%
LD350W-S-7.5	7.5V	40.0A	0.50%	120mV	80%
LD350W-S-12	12V	29.0A	0.50%	150mV	82%
LD350W-S-13.5	13.5V	25.8A	0.50%	150mV	83%
LD350W-S-15	15V	23.2A	0.50%	150mV	84%
LD350W-S-24	24V	14.6A	0.50%	150mV	84%
LD350W-S-27	27V	13.0A	0.50%	200mV	86%
LD350W-S-48	48V	7.3A	0.50%	240mV	86%

*3~48VDC输出均可供选择。



S320C