

50W 两路输出系列—带认证

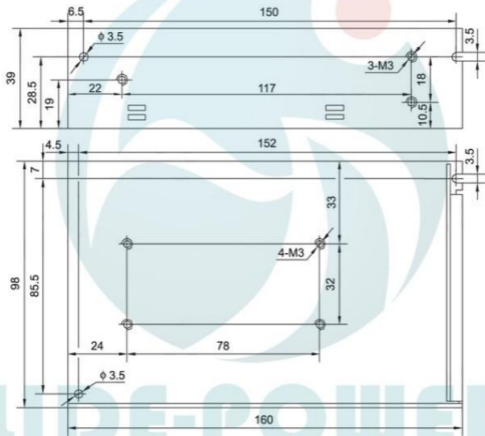
- 通过开关选择输入电压
- 高可靠性，高性价比
- 保护功能：过载/过压/短路保护
- V1输出独立于其他输出
- 5年保修
- S050 160×98×39 (mm)



CE

输入电压范围.....	85~132/170~264VAC (通过开关选择)
输入启动冲击电流....	20A/115V, 40A/230V (冷态时)
输入漏电流.....	<1mA/230VAC
电网调整率(满载时)..	≤±0.5%
负载调整率.....	V1 ≤±0.5%, V2 ≤±3% (配置电压模块); ≤±10% (不配置电压模块)
输出电压可调范围....	V1: 额定输出电压的±5%
输出过载保护.....	105~150%
输出过压保护.....	115~150%, 关闭输出, 重启电源恢复
绝缘强度.....	I/P-0/P: 3.0KVAC/1min I/P-F/G: 1.5KVAC/1min O/P-F/G: 0.5KVAC/1min
上升时间.....	满负载时为50ms (典型值)
保持时间.....	满负载时为20ms (典型值)
工作温度.....	-20°C~+50°C
安规标准.....	设计参照GB4943, UL60950, EN60950
EMC 标准.....	设计参照GB9254, EN55022 classB, EN55024 EN61000-3-2, 3, EN61000-4-2, 3, 4, 5, 6, 8, 11
冷却方式.....	自然冷却

型号	直流输出		纹波	效率
LD50W-DF-A	5V	0.5~6.0A	80mV	68%
	12V	0.0~2.5A	120mV	
LD50W-DF-B	5V	0.5~6.0A	80mV	70%
	24V	0.0~1.5A	150mV	
LD50W-DF-C	12V	0.2~4.0A	120mV	70%
	12V	0.0~2.5A	120mV	
LD50W-DF-D	27V	0.1~1.5A	150mV	73%
	27V	0.0~1.5A	150mV	



S050