

# 10W 三路输出系列—带认证

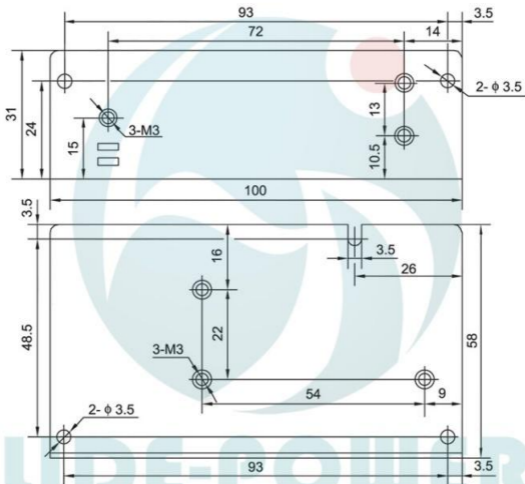
- 国际通用全范围交流输入
- 高可靠性，高性价比
- 保护功能：过载/过压/短路保护
- V1输出独立于其他输出
- 5年保修
- S010 100×58×31 (mm)



CE

- 输入电压范围..... 85~264VAC (120~370VDC)  
 输入启动冲击电流... 15A/115V, 30A/230V (冷态时)  
 输入漏电流..... <1mA/230VAC  
 电网调整率(满载时).. ≤±0.5%  
 负载调整率..... V1 ≤±0.5%, V2, V3 ≤±3% (配置电压模块);  
 ≤±10% (不配置电压模块)  
 输出电压可调范围... V1: 额定输出电压的±5%  
 输出过载保护..... 内置IC保护, 打嗝模式, 自动恢复  
 输出过压保护..... 齐纳二极管钳位  
 绝缘强度..... I/P-O/P: 3.0KVAC/1min  
 I/P-F/G: 1.5KVAC/1min  
 O/P-F/G: 0.5KVAC/1min  
 上升, 保持时间..... 满负载时为50ms, 20ms (典型值)  
 工作温度..... -20°C~+50°C  
 安规标准..... 设计参照GB4943, UL60950, EN60950  
 EMC 标准..... 设计参照GB9254, EN55022 classB, EN55024  
 EN61000-3-2, 3, EN61000-4-2, 3, 4, 5, 6, 8, 11  
 冷却方式..... 自然冷却

型号	直流输出		纹波	效率
LD10W-TL-A	5V	0.20~1.5A	80mV	70%
	12V	0.05~0.3A	120mV	
	-12V	0.05~0.3A	120mV	
LD10W-TL-B	5V	0.20~1.5A	80mV	71%
	15V	0.05~0.3A	120mV	
	-15V	0.05~0.3A	120mV	
LD10W-TL-C	5V	0.20~1.5A	80mV	68%
	12V	0.05~0.3A	120mV	
	-5V	0.10~0.5A	100mV	



S010