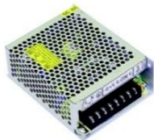


## 30W 三路输出系列—带认证

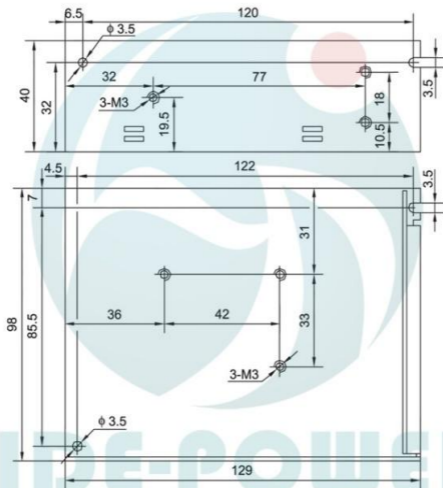
- 通过开关选择输入电压
- 高可靠性，高性价比
- 保护功能：过载/过压/短路保护
- V1输出独立于其他输出
- 5年保修
- S030 129×98×40 (mm)



CE

- 输入电压范围..... 85~132/170~264VAC (通过开关选择)
- 输入启动冲击电流... 20A/115V, 40A/230V (冷态时)
- 输入漏电流..... <1mA/230VAC
- 电网调整率(满载时)..  $\leq \pm 0.5\%$
- 负载调整率..... V1  $\leq \pm 0.5\%$ , V2, V3  $\leq \pm 3\%$  (配置电压模块);  
 $\leq \pm 10\%$  (不配置电压模块)
- 输出电压可调范围... V1: 额定输出电压的  $\pm 5\%$
- 输出过载保护..... 105~150%
- 输出过压保护..... 115~150%, 关闭输出, 重启电源恢复
- 绝缘强度..... I/P-O/P: 3.0KVAC/1min  
 I/P-F/G: 1.5KVAC/1min  
 O/P-F/G: 0.5KVAC/1min
- 上升, 保持时间..... 满负载时为50ms, 20ms (典型值)
- 工作温度.....  $-20^{\circ}\text{C} \sim +50^{\circ}\text{C}$
- 安规标准..... 设计参照GB4943, UL60950, EN60950
- EMC 标准..... 设计参照GB9254, EN55022 classB, EN55024  
 EN61000-3-2, 3, EN61000-4-2, 3, 4, 5, 6, 8, 11
- 冷却方式..... 自然冷却

型号	直流输出		纹波	效率
LD30W-TF-A	5V	0.5~3.5A	80mV	69%
	12V	0.1~1.2A	120mV	
	-12V	0.1~0.8A	120mV	
LD30W-TF-B	5V	0.5~3.5A	80mV	70%
	15V	0.1~0.8A	120mV	
	-15V	0.0~0.5A	120mV	
LD30W-TF-C	5V	0.5~3.5A	80mV	68%
	12V	0.1~1.2A	120mV	
	-5V	0.0~1.0A	100mV	



S030