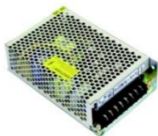


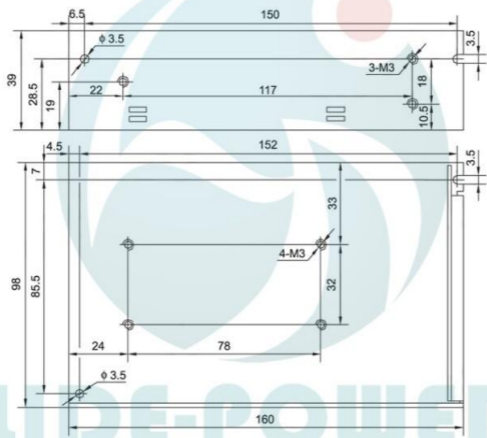
## 55W 三路输出系列

- 高可靠性, 高性价比
- 内置式EMI滤波器
- 100%满负载老化
- 保护功能: 过载/短路保护
- V1输出独立于其他输出
- 5年保修
- S050 160×98×39 (mm)



输入电压范围.....	170~264VAC (210~370VDC)
输入启动冲击电流....	40A/230V (冷态时)
输入漏电流.....	<0.7mA/230VAC
电网调整率(满载时)..	≤±0.5%
负载调整率.....	V1 ≤±0.5%, V2, V3 ≤±3% (配置电压模块); ≤±10% (不配置电压模块)
输出电压可调范围....	V1: 额定输出电压的±5%
输出过载保护.....	105~150%, 打嗝模式, 自动恢复
绝缘强度.....	I/P-O/P: 1.5KVAC/1min I/P-F/G: 1.5KVAC/1min O/P-F/G: 0.5KVAC/1min
上升时间.....	满负载时为50ms (典型值)
保持时间.....	满负载时为20ms (典型值)
工作温度.....	-20°C~+50°C
安规标准.....	设计参照GB4943, UL60950, EN60950
EMC 标准.....	设计参照GB9254, EN55022 class A EN61000-3-2, 3, EN61000-4-2, 3, 4, 5, 6, 8, 11
冷却方式.....	自然冷却

型号	直流输出		纹波	效率
LD55W-T-A	5V	0.5~5.0A	80mV	68%
	12V	0.0~2.0A	120mV	
	-12V	0.2~1.5A	120mV	
LD55W-T-B	5V	0.5~5.0A	80mV	69%
	15V	0.0~2.0A	120mV	
	-15V	0.0~1.0A	120mV	
LD55W-T-C	5V	0.6~7.0A	80mV	68%
	12V	0.0~2.0A	120mV	
	-5V	0.0~1.5A	100mV	



S050