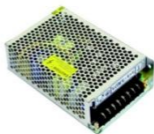


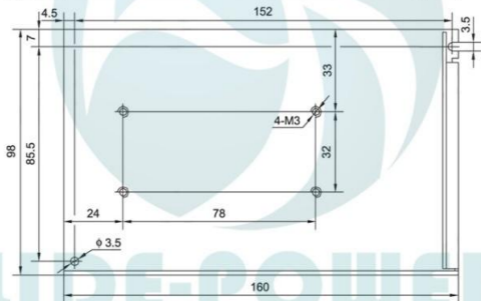
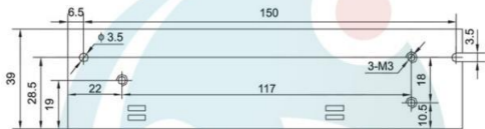
## 70W 三路输出系列

- 高可靠性, 高性价比
- 内置式EMI滤波器
- 100%满负载老化
- 保护功能: 过载/短路保护
- V1输出独立于其他输出
- 5年保修
- S050 160×98×39 (mm)



- 输入电压范围..... 170~264VAC (210~370VDC)  
输入启动冲击电流... 40A/230V (冷态时)  
输入漏电流..... <0.7mA/230VAC  
电网调整率(满载时)..  $\leq \pm 0.5\%$   
负载调整率..... V1  $\leq \pm 0.5\%$ , V2, V3  $\leq \pm 3\%$  (配置电压模块);  
 $\leq \pm 10\%$  (不配置电压模块)  
输出电压可调范围... V1: 额定输出电压的  $\pm 5\%$   
输出过载保护..... 105~150%, 打嗝模式, 自动恢复  
绝缘强度..... I/P-O/P: 1.5KVAC/1min  
I/P-F/G: 1.5KVAC/1min  
O/P-F/G: 0.5KVAC/1min  
上升时间..... 满负载时为50ms (典型值)  
保持时间..... 满负载时为20ms (典型值)  
工作温度.....  $-20^{\circ}\text{C} \sim +50^{\circ}\text{C}$   
安规标准..... 设计参照GB4943, UL60950, EN60950  
EMC 标准..... 设计参照GB9254, EN55022 class A  
EN61000-3-2, 3, EN61000-4-2, 3, 4, 5, 6, 8, 11  
冷却方式..... 自然冷却

型号	直流输出		纹波	效率
LD70W-T-A	5V	0.5~6.0A	80mV	71%
	12V	0.0~2.0A	120mV	
	-12V	0.2~1.5A	120mV	
LD70W-T-B	5V	0.6~7.0A	80mV	72%
	15V	0.0~2.0A	120mV	
	-15V	0.0~1.0A	120mV	
LD70W-T-C	5V	0.7~8.0A	80mV	70%
	12V	0.0~2.0A	120mV	
	-5V	0.0~1.5A	100mV	



S050