

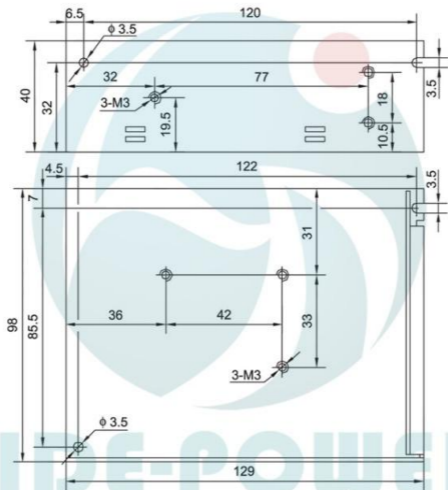
## 35W 四路输出系列

- 高可靠性，高性价比
- 内置式EMI滤波器
- 100%满负载老化
- 保护功能：过载/短路保护
- V1输出独立于其他输出
- 5年保修
- S030 129×98×40 (mm)



输入电压范围.....	170~264VAC (210~370VDC)
输入启动冲击电流....	40A/230V (冷态时)
输入漏电流.....	<0.7mA/230VAC
电网调整率(满载时)..	≤±0.5%
负载调整率.....	V1 ≤±0.5%, V2, V3, V4 ≤±3%
输出电压可调范围....	V1: 额定输出电压的±5%
输出过载保护.....	105~150%
绝缘强度.....	I/P-O/P: 1.5KVAC/1min I/P-F/G: 1.5KVAC/1min O/P-F/G: 0.5KVAC/1min
上升, 保持时间.....	满载时为50ms, 20ms (典型值)
工作温度.....	-20°C~+50°C
安规标准.....	设计参照GB4943, UL60950, EN60950
EMC 标准.....	设计参照GB9254, EN55022 classA
冷却方式.....	自然冷却

型号	直流输出		纹波	效率
LD35W-Q-A	5V	0.6~3.00A	80mV	65%
	12V	0.0~0.50A	120mV	
	-12V	0.0~0.50A	120mV	
	24V	0.0~0.35A	150mV	
LD35W-Q-B	5V	0.6~3.00A	80mV	65%
	15V	0.0~0.50A	120mV	
	-15V	0.0~0.50A	120mV	
	12V	0.0~0.35A	120mV	
LD35W-Q-C	5V	0.8~4.00A	80mV	64%
	5V	0.0~0.50A	100mV	
	12V	0.0~0.50A	120mV	
	-12V	0.0~0.35A	120mV	



S030